



ГОСУДАРСТВЕННЫЕ СТАНДАРТЫ
С О Ю З А С С Р

**ФРЕЗЫ ДИСКОВЫЕ С МЕХАНИЧЕСКИМ
КРЕПЛЕНИЕМ МНОГОГРАННЫХ
ТВЕРДОСПЛАВНЫХ ПЛАСТИН**

ГОСТ 28437—90 (СТ СЭВ 5745—86),
ГОСТ 28438—90 (СТ СЭВ 5745—86)

Издание официальное



ГОСУДАРСТВЕННЫЙ КОМИТЕТ СССР ПО УПРАВЛЕНИЮ
КАЧЕСТВОМ ПРОДУКЦИИ И СТАНДАРТАМ

Москва

**ФРЕЗЫ ДИСКОВЫЕ С МЕХАНИЧЕСКИМ
КРЕПЛЕНИЕМ МНОГОГРАННЫХ
ТВЕРДОСПЛАВНЫХ ПЛАСТИН****ГОСТ
28437—90****Типы и основные размеры**

Disk milling cutters with mechanically clamped indexable inserts. Types and basic dimensions

(СТ СЭВ 5745—86)

ОКП 39 1855

Срок действия с 01.01.91
до 01.01.96

Настоящий стандарт распространяется на дисковые трехсторонние и двухсторонние фрезы с механическим креплением твердосплавных пластин, предназначенные для фрезерования пазов и уступов в чугунных и стальных деталях.

1. Фрезы должны изготавливаться следующих типов:

1 — трехсторонние фрезы исполнений:

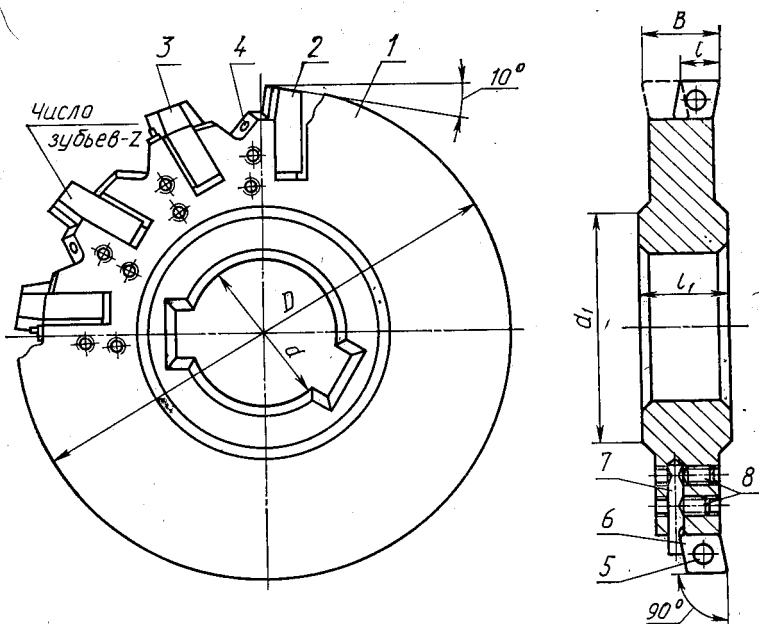
1 — с креплением режущих пластин без задних углов штифтом через отверстие;

2 — с креплением режущих пластин с задними углами винтом через отверстие;

2 — двухсторонние фрезы: праворежущие и леворежущие.

2. Основные размеры фрез должны соответствовать указанным на черт. 1—3 и в табл. 1—3.

Тип 1, исполнение 1



1 — корпус; 2 — правая державка (кол. z); 3 — левая державка (кол. z); 4 — специальный винт (кол. $2 \times z$); 5 — штифт (кол. $2 \times z$); 6 — пластина (кол. $2 \times z$); 7 — регулировочный элемент (кол. $2 \times z$); 8 — регулировочный винт (кол. $4 \times z$)

Черт. 1

Таблица 1

Тип 1, исполнение 1
Размеры в мм

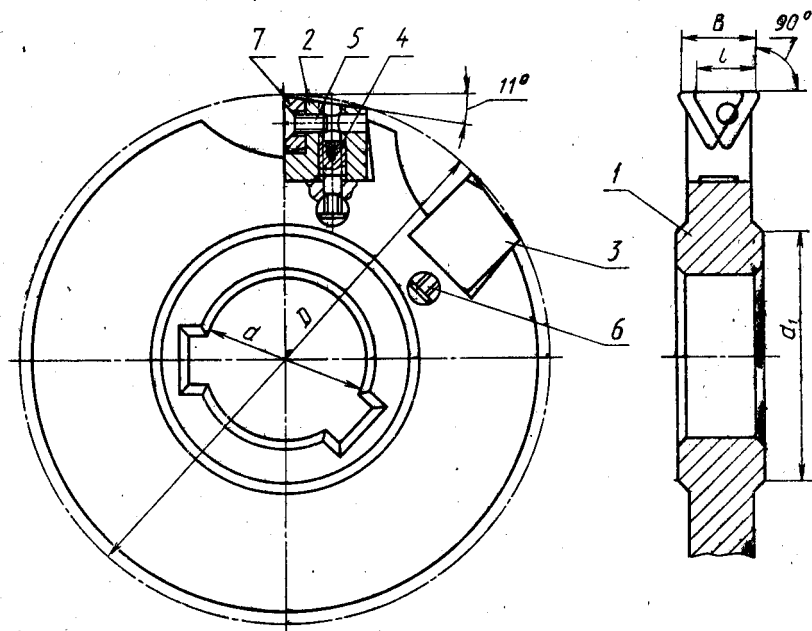
Обозначение	Применяемость	D	B	d	d_1 , не менее	Число зубьев $2 \times z$	Длина режущей кромки l	l_1		
2241-0701		80	10	27	41	2×3	6,3	10		
2241-0702		100		32	47			12		
2241-0703			12	27	41			14		
2241-0704			14					18		
2241-0705		125	18	40	55	2×4	6,3	18		
2241-0706			12					32	47	9,5
2241-0707		160	16	40	55	2×5	9,5			16
2241-0708			14					2×6	7,9	14
2241-0709			16							
2241-0710		18	2×3	15,9	28					
2241-0711		20				2×7	9,5	16		
2241-0712		22	2×6	12,7	20					
2241-0713		28				2×5	15,9	25		
2241-0714		200	16	50	69				2×4	19,0
2241-0715			20			2×9	7,9	14		
2241-0716			25							
2241-0717		32	2×6	15,9	28					
2241-0718		250				14	60 (50)	82	2×8	12,7
2241-0719			16	2×6	15,9	25				
2241-0720			18							
2241-0721		20	2×8	12,7	20					
2241-0722		22				2×6	15,9	28		
2241-0723		25	2×10	12,7	20					
2241-0724		28				2×8	15,9	25		
2241-0725		315	20	80	100				2×7	19,0
2241-0726			25			2×8	15,9	25		
2241-0727			32							
2241-0728		20	2×8	15,9	25					
2241-0729		25				2×7	19,0	32		
2241-0730		32	2×7	19,0	32					
2241-0731		32				2×7	19,0	32		

Примечания:

1. Допускается изготавливать фрезы диаметром 250 мм с диаметром посадочного отверстия 50 мм, при этом диаметр посадочного отверстия по согласованию с потребителем.

2. Допускается изготовление фрез диаметром 100 мм с одним шпоночным пазом.

Тип 1, исполнение 2



1 — корпус; 2 — правая кассета (кол. z); 3 — левая кассета (кол. z); 4 — винт (кол. $2 \times z$);
 5 — винт (кол. $2 \times z$); 6 — вставка (кол. $2 \times z$); 7 — пластина (кол. $2 \times z$)

Черт. 2

Таблица 2

 Тип 1, исполнение 2
 Размеры в мм

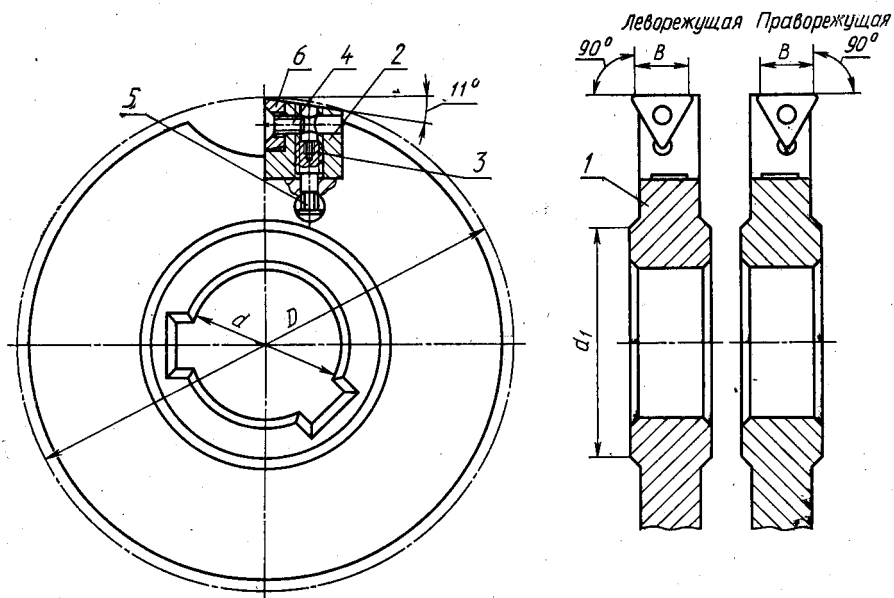
Обозначение	Применяемость	D	B	d	d_1 , не менее	Число зубьев $2 \times z$	Длина режущей кромки l	l_1
2241-0741 ¹		80	13—16	27	41	2×3	13	13
2241-0742	16—19		16					
2241-0743	19—22		32	47	19			
2241-0744	22—25				22			
2241-0745		125	16—19	40	55	19	16	
2241-0746	19—22		19					
2241-0747			22—25	40	55		2×4	19
								22

Размеры в мм

Обозначение	Применяемость	D	B	d	d ₁ не менее	Число зубьев 2×z	Длина режущей кромки l	l ₁
2241-0748		125	23—26	40	55	2×3	18	23
2241-0749	26—29		26					
2241-0751	29—32		29					
2241-0752	32—36		32					
2241-0753		160	16—19	40	55	2×5	13	16
2241-0754	19—22		19					
2241-0755	22—25		22					
2241-0756	23—26		23					
2241-0757		200	26—29	50	69	2×4	18	26
2241-0758	29—32		29					
2241-0759	32—36		32					
2241-0761	16—19		16					
2241-0762		250	19—22	60	82	2×6	13	19
2241-0763	22—25		22					
2241-0764	23—26		23					
2241-0765	26—29		26					
2241-0766		315	29—32	80	120	2×6	18	29
2241-0767	32—36		32					
2241-0768	16—19		16					
2241-0769	19—22		19					
2241-0771		250	22—25	60	82	2×8	13	22
2241-0772	23—26		23					
2241-0773	26—29		26					
2241-0774	29—32		29					
2241-0775		315	32—36	80	120	2×7	18	32
2241-0776	16—19		16					
2241-0777	19—22		19					
2241-0778	22—25		22					
2241-0779		315	23—26	80	120	2×10	13	23
2241-0781	26—29		26					
2241-0782	29—32		29					
2241-0783	32—36		32					

Примечание. Допускается изготовление фрез диаметром 100 мм с одним шпоночным пазом.

Тип 2



1 — корпус; 2 — кассета (кол. z); 3 — винт (кол. z); 4 — винт (кол. z); 5 — вставка (кол. z); 6 — пластина (кол. z)

Черт. 3

Тип 2
Размеры в мм

Обозначение		Применяемость		D	B	d	d ₁ , не менее	Число зубьев z	Длина режущей кромки l—B	t ₁
Право- режущие	Левос- режущие	Право- режущие	Левос- режущие							
2245-0701	2245-0702			125	13	40	55	8	13	16
2245-0703	2245-0704				18			6	18	23
2245-0705	2245-0706			160	13	50	69	10	13	16
2245-0707	2245-0708				18			8	18	23
2245-0709	2245-0711			200	13	60	82	12	13	16
2245-0712	2245-0713				18			18	23	
2245-0714	2245-0715			250	13	80	120	16	13	16
2245-0716	2245-0717				18			14	18	23
2245-0718	2245-0719			315	13	80	120	20	13	16
2256-0721	2245-0722				18			18	23	

Примечание. Допускается изготовление фрез диаметром 100 мм с одним шпоночным пазом.

Пример условного обозначения фрезы типа 1 исполнения 1 диаметром $D=100$ мм, шириной 14 мм с пластинами из твердого сплава марки МС 137:

Фреза 2241-0704 МС 137 ГОСТ 28437—80

3. Технические требования — по ГОСТ 28438.

ИНФОРМАЦИОННЫЕ ДАННЫЕ

1. РАЗРАБОТАН И ВНЕСЕН Министерством станкостроительной и инструментальной промышленности СССР

РАЗРАБОТЧИКИ

Д. И. Семенченко, канд. техн. наук; Г. А. Астафьева, канд. техн. наук; К. Г. Громаков, канд. техн. наук; А. М. Кожевников, Л. А. Кузнецова

2. УТВЕРЖДЕН И ВВЕДЕН В ДЕЙСТВИЕ Постановлением Государственного комитета СССР по управлению качеством продукции и стандартам от 29.01.90 № 104

3. Срок проверки — 1995 г., периодичность проверки 5 лет

4. Стандарт полностью соответствует СТ СЭВ 5745—86

5. Стандарт соответствует международному стандарту ИСО 6986—83 в части основных размеров

6. ВВЕДЕН ВПЕРВЫЕ

7. ССЫЛОЧНЫЕ НОРМАТИВНО-ТЕХНИЧЕСКИЕ ДОКУМЕНТЫ

Обозначение НТД, на который дана ссылка	Номер пункта
ГОСТ 28438—90	3