

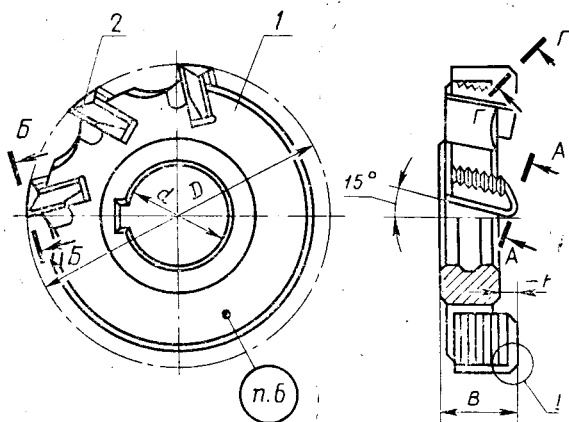
**ФРЕЗЫ ДИСКОВЫЕ ДВУХСТОРОННИЕ СО ВСТАВНЫМИ
НОЖАМИ ИЗ БЫСТРОРЕЖУЩЕЙ СТАЛИ
ДЛЯ ОБРАБОТКИ ЛЕГКИХ СПЛАВОВ****Конструкция и размеры**Double-angle disc cutters with inserted blades
for machining light alloys.
Design and dimensions**ГОСТ****16229—81**

ОКП 39183

Дата введения**01.01.83**

1. Настоящий стандарт распространяется на праворежущие и леворежущие двухсторонние дисковые фрезы диаметром D от 80 до 315 мм со вставными ножами из быстрорежущей стали для обработки легких сплавов.

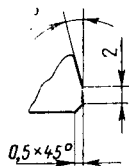
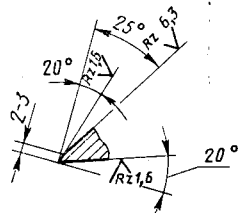
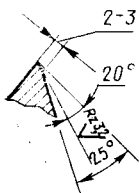
2. Конструкция и размеры фрез должны соответствовать указанным на черт. 1 и в табл. 1.



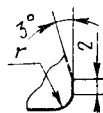
Г-Г

А-А

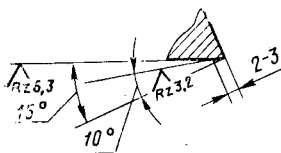
I
Исполнение 1



I
Исполнение 2



Б-Б



Черт. 1

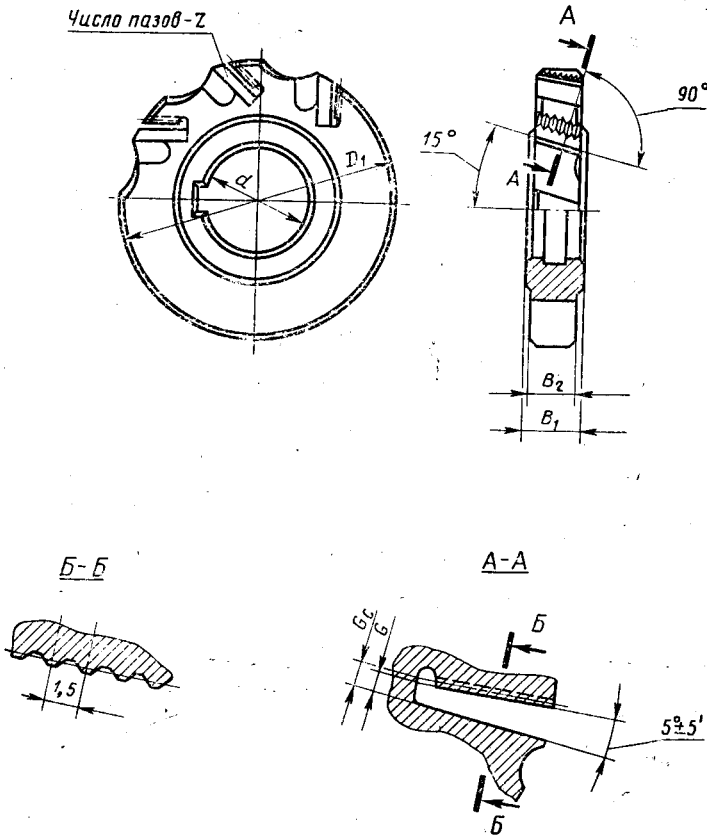
Пример условного обозначения праворежущей фрезы диаметром $D=200$ мм, шириной $B=18$ мм, исполнения 1:

Фреза 2245-0531 ГОСТ 16229—81

То же, исполнения 2, радиусом $r=5$ мм:

Фреза 2245-0131 $r=5$ мм ГОСТ 16229—81

3. Конструкция и размеры корпусов фрез должны соответствовать указанным на черт. 2 и в табл. 2.



Черт. 2

Праворежущие фрезы				Леворежущие фрезы				D	B
Исполнение 1		Исполнение 2		Исполнение 1		Исполнение 2			
Обозначение	Применяемость	Обозначение	Применяемость	Обозначение	Применяемость	Обозначение	Применяемость		
2245-0501		2245-0101		2245-0502		2245-0102		80	12
2245-0503		2245-0103		2245-0504		2245-0104			16
2245-0505		2245-0105		2245-0506		2245-0106			18
2245-0507		2245-0107		2245-0508		2245-0108			(12)
2245-0509		2245-0109		2245-0510		2245-0112		100	16
2245-0511		2245-0111		2245-0512		2245-0114			20
2245-0513		2245-0113		2245-0514		2245-0116			(12)
2245-0515		2245-0115		2245-0516		2245-0118		125	20
2245-0517		2245-0117		2245-0518		2245-0122			22
2245-0519		2245-0119		2245-0520		2245-0124			(14)
2245-0521		2245-0121		2245-0522		2245-0126		160	20
2245-0523		2245-0123		2245-0524		2245-0128			22
2245-0525		2245-0125		2245-0526		2245-0132			16
2245-0527		2245-0127		2245-0528		2245-0134		180	20
2245-0529		2245-0129		2245-0530		2245-0136			25
2245-0531		2245-0131		2245-0532		2245-0138			18
2245-0533		2245-0133		2245-0534		2245-0142		200	20
2245-0535		2245-0135		2245-0536		2245-0144			25
2245-0537		2245-0137		2245-0538		2245-0146			(22)
2245-0539		2245-0139		2245-0540		2245-0148		224	28
2245-0541		2245-0141		2245-0542		2245-0152			32
2245-0543		2245-0143		2245-0544		2245-0154			22
2245-0545		2245-0145		2245-0546		2245-0156		250	28
2245-0547		2245-0147		2245-0548		2245-0158			32
2245-0549		2245-0149		2245-0550		2245-0162			25
2245-0551		2245-0151		2245-0552		2245-0164		315	32
2245-0553		2245-0153		2245-0554		2245-0166			36

Примечание. Размеры, заключенные в скобки, применять не рекомен-

Таблица 1

d	h	r, не более	Число ножей z	Поз. 1 Корпус Кол. 1		Поз. 2 Нож по ГОСТ 6214—78 кол. z		
				праворежущих фрез	леворежущих фрез	правый	левый	
мм				Обозначение				
27	2	4	8	2245-0501/001	2245-0502/001	2020-0151	2020-0152	
		5		2245-0503/001	2245-0504/001	2020-0155	2020-0156	
		4		2245-0505/001	2245-0506/001			
		5		2245-0507/001	2245-0508/001	2020-0161	2020-0162	
		4		2245-0509/001	2245-0510/001	2020-0165	2020-0166	
30	4	4	10	2245-0511/001	2245-0512/001	2020-0021	2020-0022	
	2			2245-0513/001	2245-0514/001	2020-0161	2020-0162	
	4			2245-0515/001	2245-0516/001	2020-0021	2020-0022	
40	2	5	10	2245-0517/001	2245-0518/001	2020-0021	2020-0022	
	4			2245-0519/001	2245-0520/001	2020-0163	2020-0164	
	2			2245-0521/001	2245-0522/001	2020-0021	2020-0022	
	4			2245-0523/001	2245-0524/001	2020-0021	2020-0022	
	2			2245-0525/001	2245-0526/001	2020-0167	2020-0168	
	4			2245-0527/001	2245-0528/001	2020-0021	2020-0022	
	5			2245-0529/001	2245-0530/001	2020-0023	2020-0024	
50	2	8	12	2245-0531/001	2245-0532/001	2020-0167	2020-0168	
	5	5		2245-0533/001	2245-0534/001	2020-0021	2020-0022	
	5	10		2245-0535/001	2245-0536/001	2020-0023	2020-0024	
	7	5		2245-0537/001	2245-0538/001	2020-0021	2020-0022	
	7	10		14	2245-0539/001	2245-0540/001	2020-0169	2020-0170
	5	5			2245-0541/001	2245-0542/001	2020-0171	2020-0172
	5	5			2245-0543/001	2245-0544/001	2020-0021	2020-0022
	7	10		16	2245-0545/001	2245-0546/001	2020-0169	2020-0170
	7				2245-0547/001	2245-0548/001	2020-0171	2020-0172
	5				2245-0549/001	2245-0550/001	2020-0023	2020-0024
7	2245-0551/001		2245-0552/001		2020-0171	2020-0172		
			20	2245-0553/001	2245-0554/001	2020-0173	2020-0174	

дуются.

Размеры, мм

Обозначение корпусов		Диаметр фрезы D	Ширина фрезы B	D_t	B_1	B_2	d H7	G +0,07	G_c -0,07	Число пазов z
праворежущих фрез	леворежущих фрез									
2245-0501/001	2245-0502/001	80	12	71	10	8,5	27	2,75	3,05	8
2245-0503/001	2245-0504/001		16		14	12,0				
2245-0505/001	2245-0506/001		18		16	14,0				
2245-0507/001	2245-0508/001	100	12	89	10	8,5	27	3,75	4,05	8
2245-0509/001	2245-0510/001		16		14	12,0				
2245-0511/001	2245-0512/001		20		16	14,0				
2245-0513/001	2245-0514/001	125	12	114	10	8,5	32	3,75	4,05	10
2245-0515/001	2245-0516/001		20		16	14,0				
2245-0517/001	2245-0518/001		22		18	16,0				
2245-0519/001	2245-0520/001	160	14	146	12	10,5	40	3,75	4,05	10
2245-0521/001	2245-0522/001		20		16	14,0				
2245-0523/001	2245-0524/001		22		18	16,0				
2245-0525/001	2245-0526/001	180	16	166	14	12,0	40	4,66	4,96	12
2245-0527/001	2245-0528/001		20		16	14,0				
2245-0529/001	2245-0530/001		25		20	18,0				
2245-0531/001	2245-0532/001	200	18	186	16	14,0	50	4,66	4,96	12
2245-0533/001	2245-0534/001		20		16	14,0				

Продолжение табл. 2

Размеры, мм

Обозначение корпусов		Диаметр фрезы D	Ширина фрезы B	D_1	B_1	B_2	d H7	G +0,07	G_c -0,07	Число пазов z
праворезущих фрез	леворезущих фрез									
2245-0535/001	2245-0536/001	200	25	186	20	18,0				12
2245-0537/001	2245-0538/001		22	210	17	15				
2245-0539/001	2245-0540/001	224	28	208	23	21				14
2245-0541/001	2245-0542/001		32		25	22				
2245-0543/001	2245-0544/001	250	22	236	17	15	50	4,66	4,96	16
2245-0545/001	2245-0546/001		28		23	21				
2245-0547/001	2245-0548/001	315	32		25	22				
2245-0549/001	2245-0550/001		25		20	18				
2245-0551/001	2245-0552/001	301	32		25	22				20
2245-0553/001	2245-0554/001		36		29	26				

Пример условного обозначения корпуса праворезущей фрезы диаметром $D=200$ мм, шириной $B=25$ мм:

Корпус 2245-0535/001 ГОСТ 16229—81

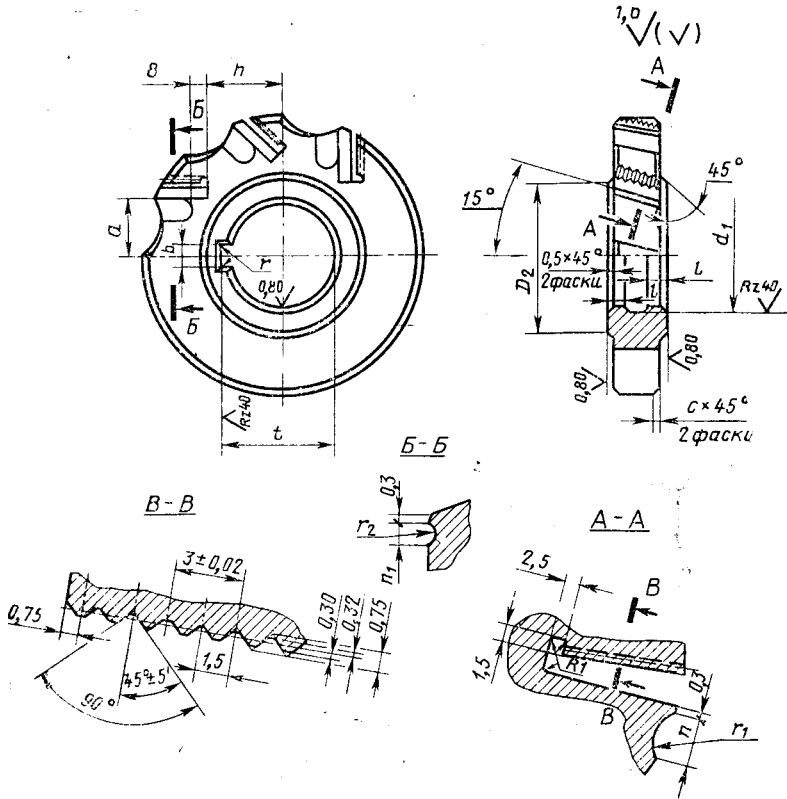
То же, корпуса леворезущей фрезы:

Корпус 2245-0536/001 ГОСТ 16229—81

4. Размеры шпоночного паза — по ГОСТ 9472—83.
5. Размеры рифлений — по ГОСТ 2568—71.
6. Маркировать: обозначение фрезы, радиус фрезы для исполнения 2, марку стали и товарный знак предприятия-изготовителя.
7. (Исключен, Изм. № 1).
8. Технические требования — по ГОСТ 1671—77.
9. Элементы конструкции и размеры корпусов фрез указаны в рекомендуемом приложении.

ПРИЛОЖЕНИЕ
Рекомендуемое

ЭЛЕМЕНТЫ КОНСТРУКЦИИ И РАЗМЕРЫ КОРПУСОВ ФРЕЗ



Размеры, мм

Диаметр Фрезы D	Ширина Фрезы B	D_2	d_1	l	b С11	t H12	r , не более	r_1	r_2	a $\pm 0,5$	h $\pm 0,2$	n	n_1	c
80	12	40			7	29,8		8	6	14,5	17,0	12	7	1
	16									18,2	19,3			2
	18													
100	12									18,7	14,0	12	7	1
	16									23,0	31,0			2
	20													25,5
	22									2				
125	12	50		—	8	34,8	1,2			29,0	47,5			1
	20									42,0	29,5			2
	22													51,2
	25									2				
160	14	60			10	43,5		16	8	33,0	61,0	20	10	1
	20									37,0	61,0			2
	22													2
	16									1				
180	20									33,0	51,2	20	10	1
	25									2				
	25										2			
	18									2				
200	20	75		—	12	53,5	1,6			37,0	61,0			2
	20									3				
	25													

Размеры, мм

Диаметр фрезы D	Ширина фрезы B	D_2	d_1	l	b С11	t Н12	r_1 не более	r_2	a $\pm 0,5$	h $\pm 0,2$	n	n_1	c
224	22	75	—	—	12	53,5	1,6	8	40,0	72,0	20	10	2
	28		—	3									
	32		7	2									
250	22	75	—	—	12	53,5	1,6	8	46,0	84,0	20	10	3
	28												
	32												
315	25	75	—	—	12	53,5	1,6	8	57,0	114,5	20	10	3
	32												
	36												

ИНФОРМАЦИОННЫЕ ДАННЫЕ

1. УТВЕРЖДЕН И ВВЕДЕН В ДЕЙСТВИЕ Постановлением Государственного комитета СССР по стандартам от 30.04.81 № 2268
2. Срок проверки — 1996 г.
Периодичность проверки — 10 лет
3. ВЗАМЕН ГОСТ 16229—70
4. ССЫЛОЧНЫЕ НОРМАТИВНО-ТЕХНИЧЕСКИЕ ДОКУМЕНТЫ

Обозначение НТД, на который дана ссылка	Номер пункта
ГОСТ 2568—71	5
ГОСТ 9472—83	4
ОСТ 2 И64—1—88	8
ТУ 2.035.0224638.1156—88	2

5. Переиздание (май 1990 г.) с Изменением № 1, утвержденным в декабре 1987 г. (ИУС 3—88)